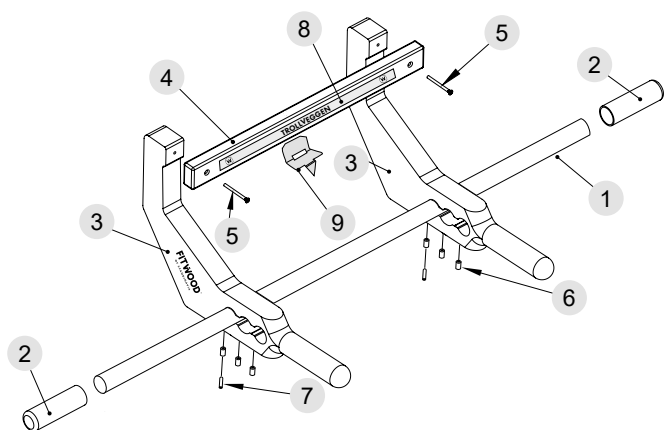






# FITWOOD®

## OF SCANDINAVIA



### TROLLVEGGEN CHIN BAR

-  PAKKAUS SISÄLTÄÄ
-  PACKAGE INCLUDES
-  PAKETET INNEHÅLLER
-  LIEFERUMFANG

ITEM NO.	QTY.
1	1
2	2
3	2
4	1
5	2
6	6
7	2
8	1
9	1

#### TIEDOKSIANTO

Tuotteen valmistaja ei vastaa tämän tuotteen käytön aiheuttamista loukkaantumisista tai vahingoista. Varmista että oven karmi on tukevasti kiinni ennen kuin käytät tätä tuotetta. HUOM! Leuanvetotangon sallittu enimmäiskuormitus on 130 kg.

#### DISCLAIMER

The manufacturer of this product has no liability or responsibility to any persons or entity for any injuries or damages alleged to have happened directly or indirectly through use of this product. Ensure that the door frame is secure before using this product. CAUTION! Maximum load for the Chin Bar is 130 kg.

#### ANSVARSBEFRIELSE

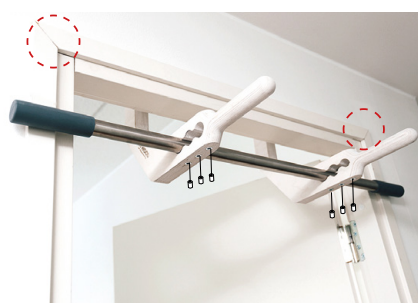
Tillverkaren har ingen skyldighet att ansvara för förlust, skada eller dylikt som påstås vara orsakad av denna produkt. Se till att dörrkarmen är ordentligt fastsatt innan du använder produkten. VARNING! Pull-Up bar tål maximalt 130 kg belastning.

#### HAFTUNGSAUSSCHLUSS

Der Hersteller des Produkts übernimmt keine Haftung für jegliche durch das Produkt direkt oder indirekt entstandenen Personen- oder Sachschäden. Stellen Sie sicher, dass der Türrahmen fest ist, bevor Sie dieses Produkt anbringen. VORSICHT! Klimmzugstange mit maximal 130 kg belastbar.

#### SAFETY INSTRUCTIONS

Check the door trims that they are installed to fit with the chin bar. Measure width of the doorway and the thickness of the wall and adjust the bar position (1-3) to fit the wall thickness (3.54-7.09").



Check security of the Installation! Use optional Safety Clip and insert it between wall and door way.

